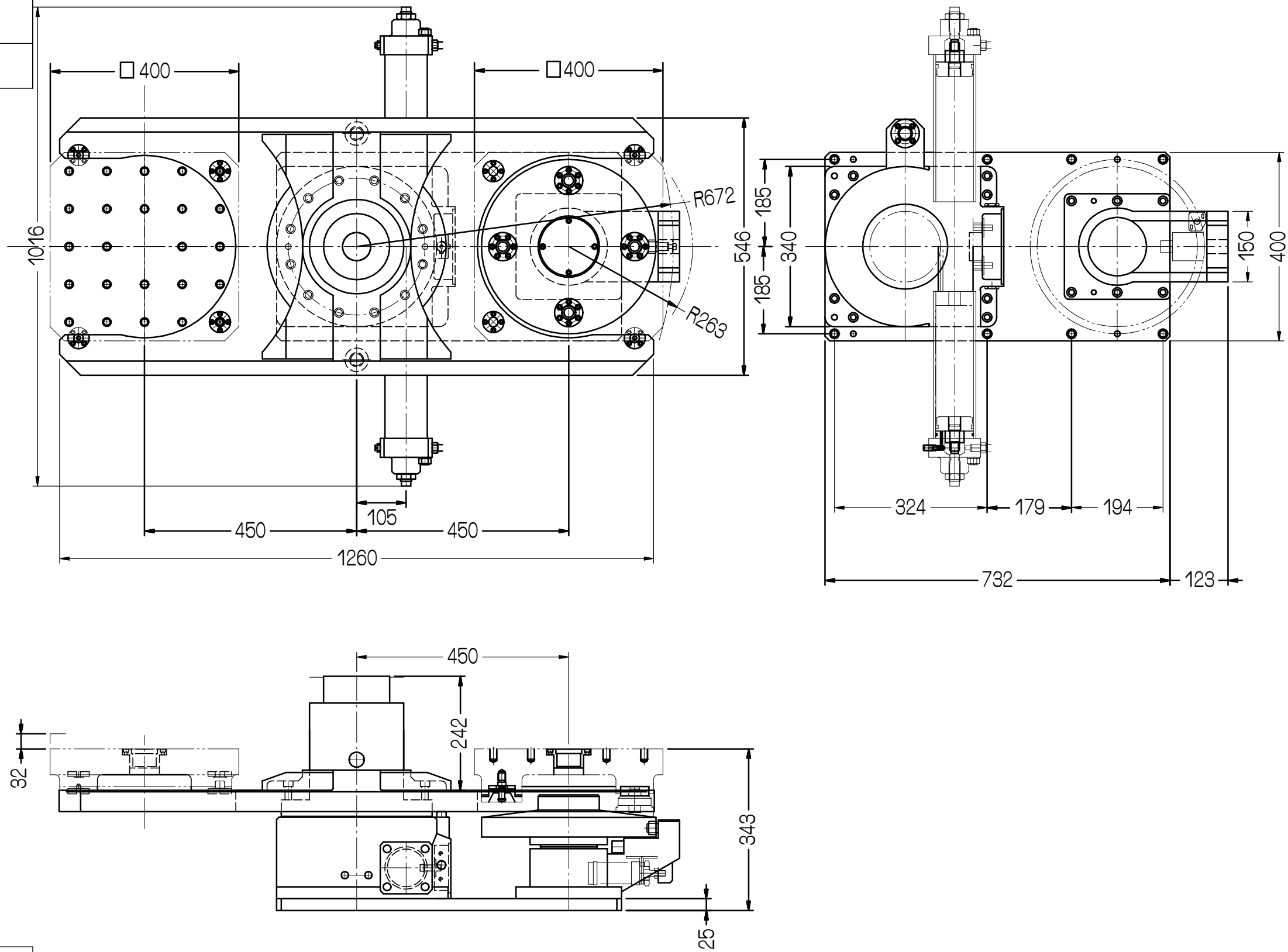


交換上下行程 Ascending and Descending Travel of the Pallet	80mm
上下油壓推力 Lifting Force	5400~7600kgf (油壓60kg/cm <sup>2</sup> ) Hydraulic
左右旋轉推力 Rotating Force	2000kg (油壓60kg/cm <sup>2</sup> ) Hydraulic
最大工件負載 Max. Work Load	500kg



客戶確認欄

審核	日期								
繪圖 林育德	日期 1000531	APC-400		1		瓦隆標準			
編號	更改內容	更改者	日期	適用機型	件號	數量	備註		
瓦隆國際精機股份有限公司 GANRO INDUSTRIAL CORP. TEL : 886-4-25376266 FAX : 886-4-25378066				單位	mm	圖名	外觀尺寸圖	材質	
				比例	1:10	品號	APC400-01-011A3	張次	1-1

切削加工一般公差 (mm)	
尺寸區分	容許差
0.5以上-6(含)以下	±0.1
6以上-30(含)以下	±0.2
30以上-120(含)以下	±0.3
120以上-315(含)以下	±0.5
315以上-1000(含)以下	±0.8
1000以上-2000(含)以下	±1.2