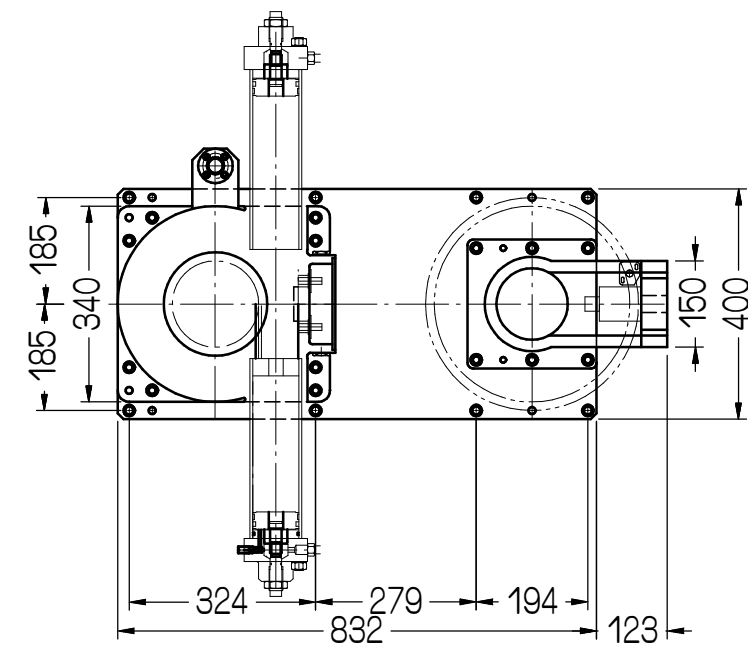
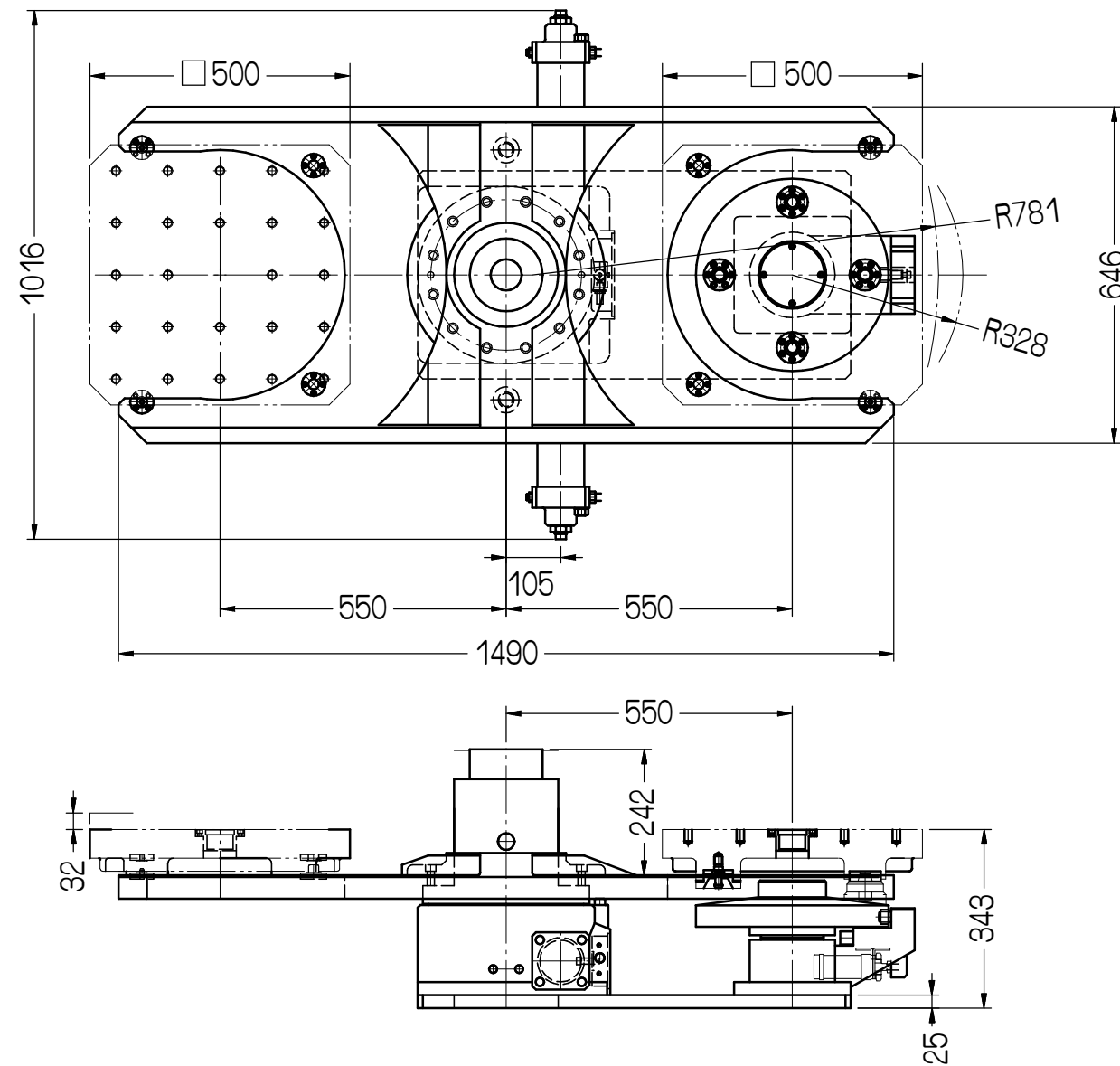


交換上下行程 Ascending and Descending Travel of the Pallet	55mm
上下油壓推力 Lifting Force	5400~7600kgf (油壓35kg/cm ²) Hydraulic
左右旋轉推力 Rotating Force	2000kg (油壓35kg/cm ²) Hydraulic
最大工件負載 Max. Work Load	600kg



客戶確認欄

審核	日期	適用機型	件號	數量	備註
繪圖 林育德	日期 110722	APC-500		1	互隆標準
編號	更改內容	更改者	日期	單位	比例
				mm	1:14
 瓦隆國際精機股份有限公司 GANRO INDUSTRIAL CORP. TEL : 886-4-25376266 FAX : 886-4-25378066		圖名	外觀尺寸圖	材質	張次
		品號	APC500-02-011A3		1-1

切削加工一般公差 (mm)

尺寸區分	容許差
0.5以上-6(含)以下	±0.1
6以上-30(含)以下	±0.2
30以上-120(含)以下	±0.3
120以上-315(含)以下	±0.5
315以上-1000(含)以下	±0.8
1000以上-2000(含)以下	±1.2