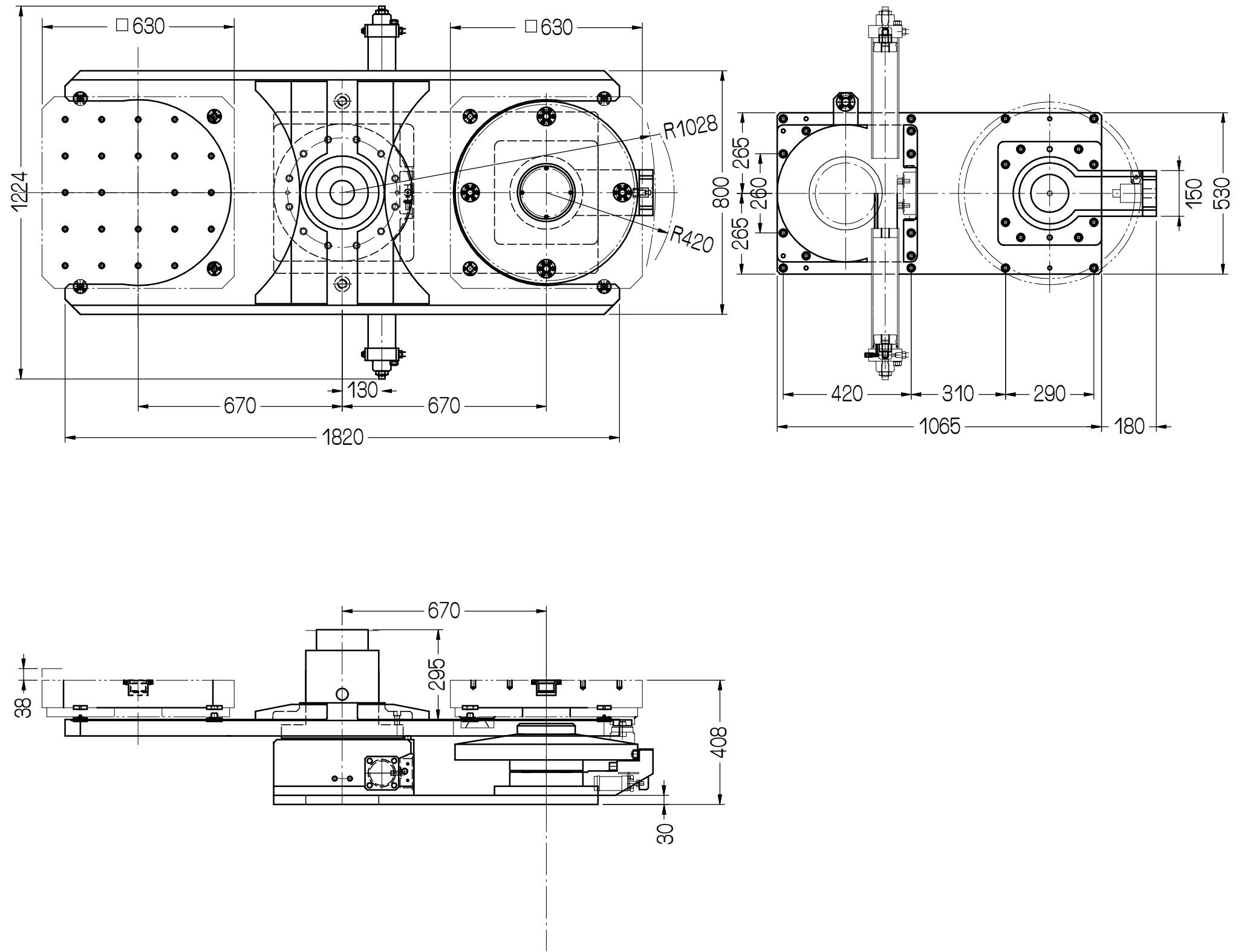


交換上下行程 Ascending and Descending Travel of the Pallet	80mm
上下油壓推力 Lifting Force	8000~12000kgf (油壓35kg/cm ²) Hydraulic
左右旋轉推力 Rotating Force	3000kg (油壓35kg/cm ²) Hydraulic
最大工件負載 Max. Work Load	1200kg



客戶確認欄

審核	日期									
繪圖	林育德	日期	110429	APC-630		1	互隆標準			
編號	更改內容	更改者	日期	適用機型	件號	數量	備註			
				圖名	外觀尺寸圖	材質				
				品號	APC630-01-011A3	張次	1-1			
 互隆國際精機股份有限公司 GANRO INDUSTRIAL CORP. TEL : 886-4-25376266 FAX : 886-4-25378066				切削加工一般公差 (mm) 尺寸區分 容許差 0.5以上-6(含)以下 ±0.1 6以上-30(含)以下 ±0.2 30以上-120(含)以下 ±0.3 120以上-315(含)以下 ±0.5 315以上-1000(含)以下 ±0.8 1000以上-2000(含)以下 ±1.2	單位 m m 比例 1:16	圖名 外觀尺寸圖 品號 APC630-01-011A3	數量 1 張次 1-1	備註 互隆標準		