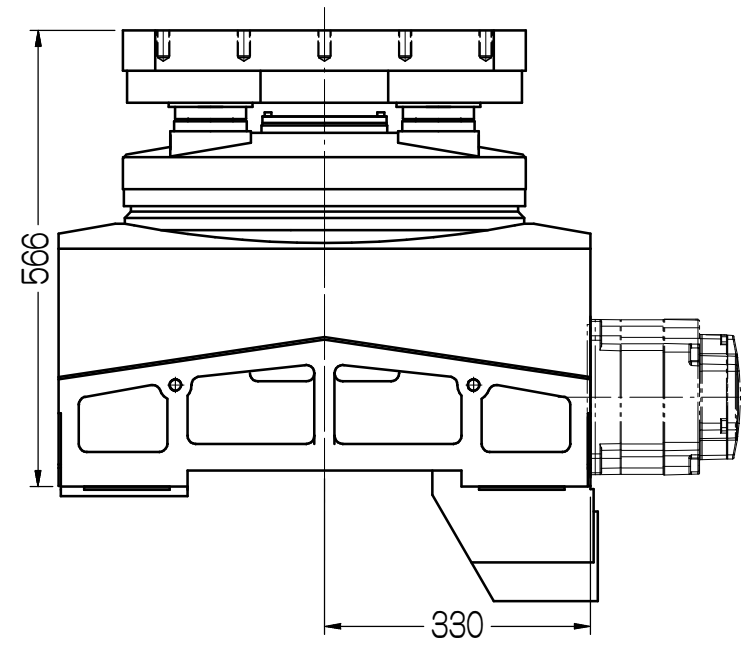
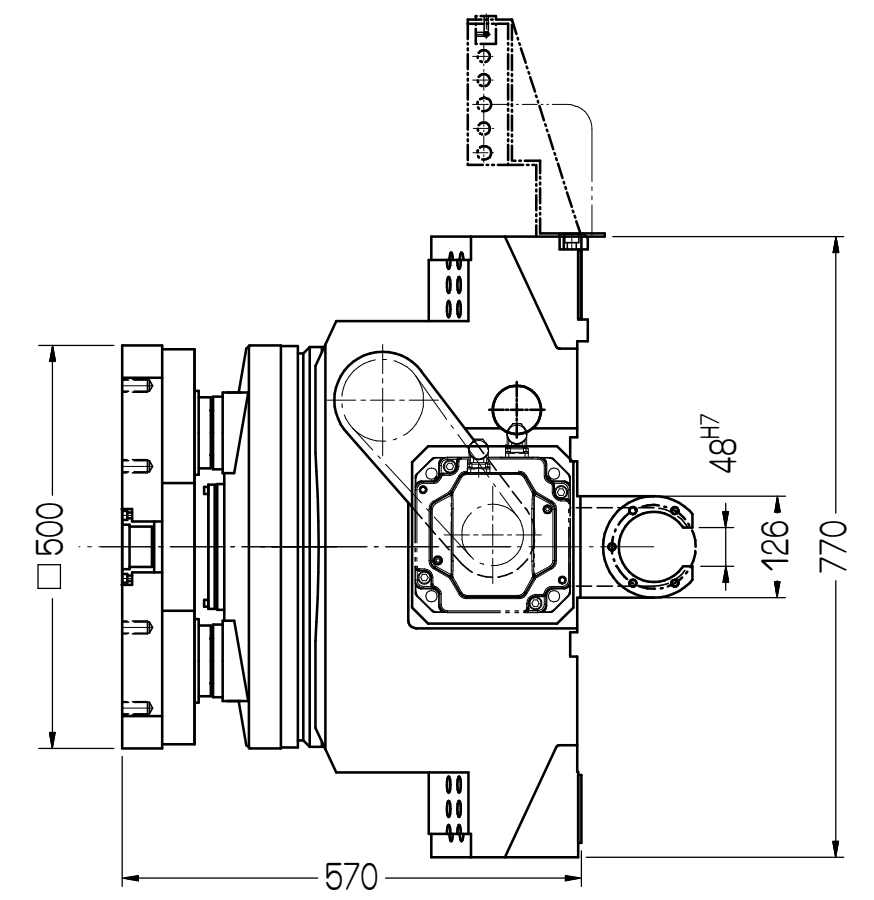
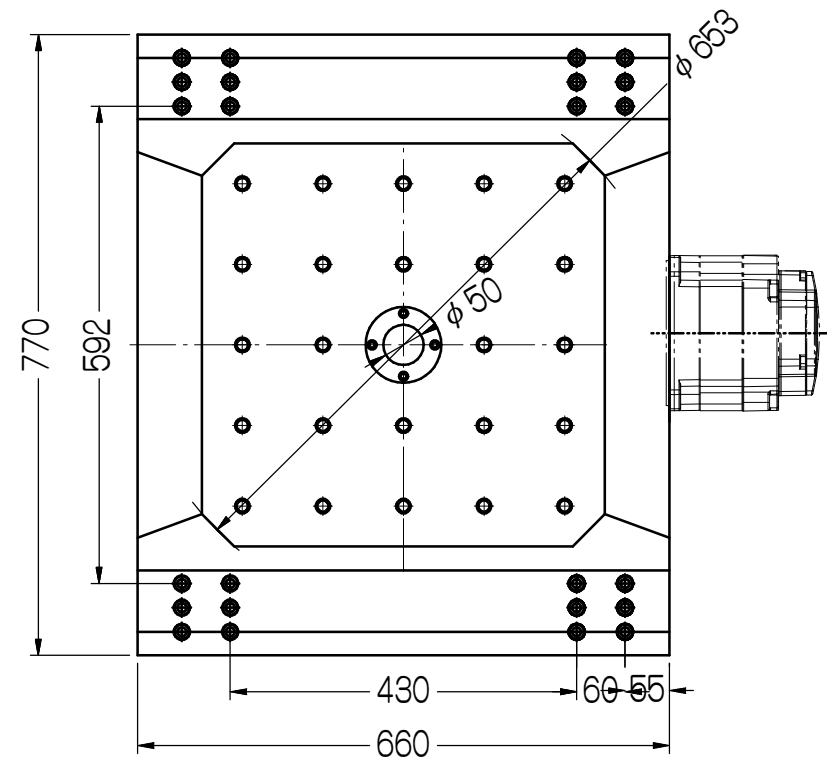


建議馬達型式 Servo Motor Type	FANUC $\alpha$ 12i	齒數比: 1:180 Total Reduction Ratio	
最大轉速 Max. Rotation Speed	11.1RPM (Motor: 2000 RPM)		
煞車夾持油壓源 Breake Hyd. Clamping Power	35kg/cm	鎖緊力 Clamping Capacity	2500kgf
工作台油壓源 Table Hyd. Clamping Capacity	35kg/cm	最小分割單位 MIN. Increment	0.001° deg.
容許旋轉切削力 Max. Machining Force	300kgf·m		
分割精度 Indexing Accuracy	10"sec.	重覆精度 Repeatability Accuracy	依光學尺精度 Base on Encoder
最大工件負載 Max. Work Load	500kg		



客戶確認欄

審核	日期	適用機型	件號	數量	備註
繪圖 林育德	日期 1000726	AR-500		1	互隆標準
編號	更改內容	更改者	日期	單位	圖名
				mm	外觀尺寸圖
				比例	品號
				1:10	AR500-02-011A3
				張次	1-1



互隆國際精機股份有限公司  
GANRO INDUSTRIAL CORP.  
TEL: 886-4-25376266 FAX: 886-4-25378066

切削加工一般公差 (mm)	
尺寸區分	容許差
0.5以上-6(含)以下	±0.1
6以上-30(含)以下	±0.2
30以上-120(含)以下	±0.3
120以上-315(含)以下	±0.5
315以上-1000(含)以下	±0.8
1000以上-2000(含)以下	±1.2