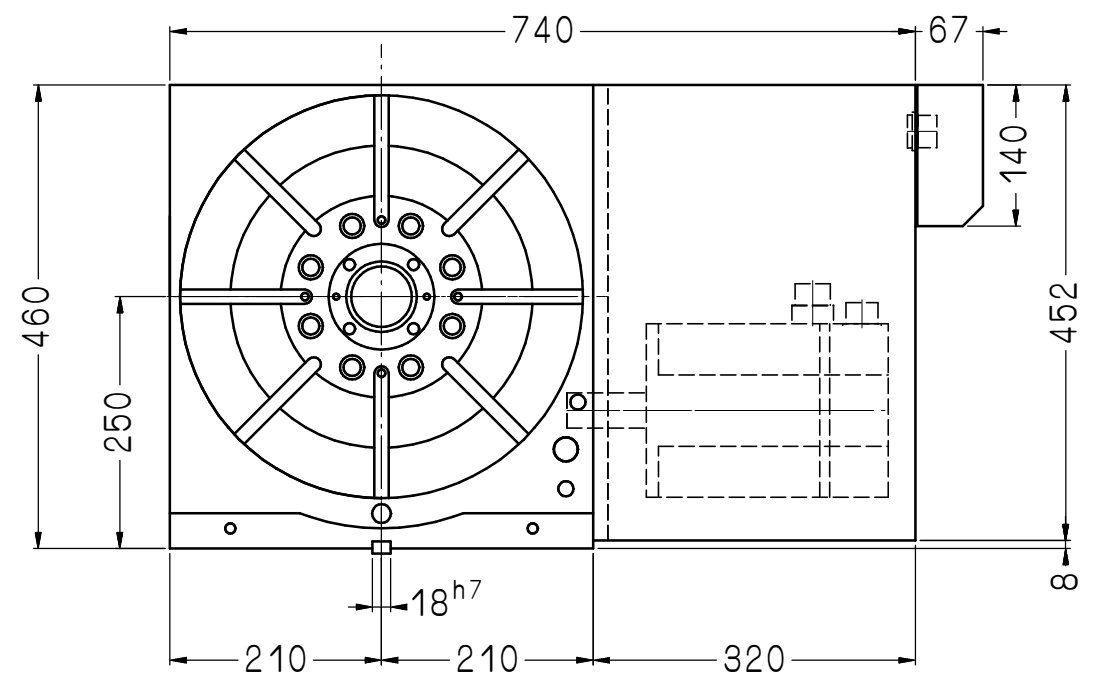
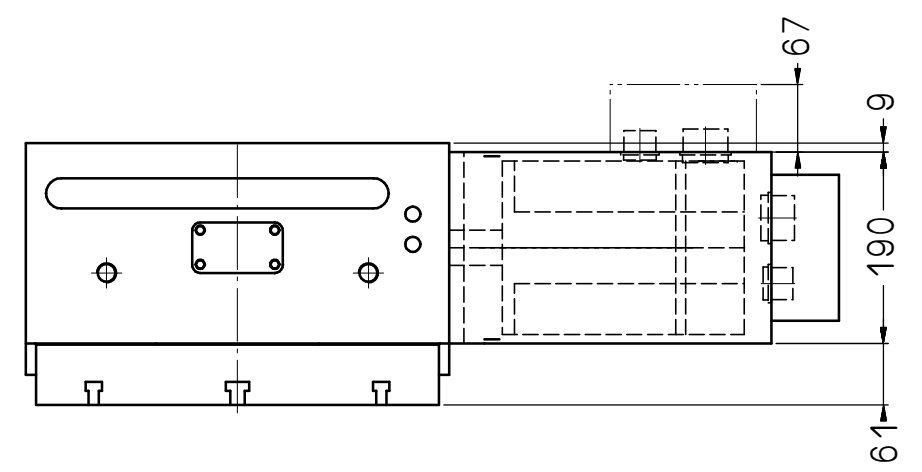
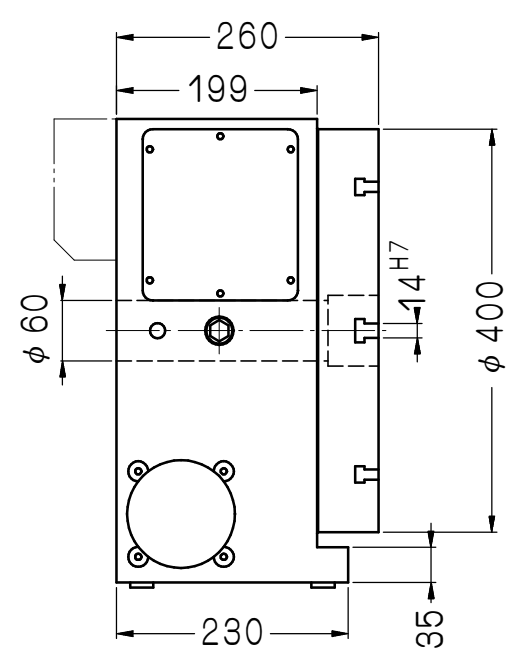


建議馬達型式 Servo Motor Type	FANUC α 12i	齒數比: 1:90 Total Reduction Ratio
最大轉速 Max. Rotation Speed	22.2RPM (Motor: 2000 RPM)	
夾持扭力(Hydraulic system 20kg/cm ²) Clamping Torque	300kgf·m	
分割精度 Indexing Accuracy	10"	重覆精度 Repeatability Accuracy 雙向: 2" Bidirectional
最大工件負載 Max. Work Load	水平: 600kg Horizontal	垂直: 350kg Vertical



客戶確認欄

審核	日期	DC-400R	1	瓦隆標準
繪圖 林育德	日期 1107019	適用機型	件號	數量
編號	更改內容	更改者	日期	備註
 瓦隆國際精機股份有限公司 GANRO INDUSTRIAL CORP. TEL: 886-4-25376266 FAX: 886-4-25378066		單位	圖名	材質
<small>切削加工一般公差 (mm)</small> <small>尺寸區分</small> <small>容許差</small> 0.5以上-6(含)以下 ±0.1 6以上-30(含)以下 ±0.2 30以上-120(含)以下 ±0.3 120以上-315(含)以下 ±0.5 315以上-1000(含)以下 ±0.8 1000以上-2000(含)以下 ±1.2		比例	品號	張次
		mm	外觀尺寸圖	1-1
		1:8	DC400R-01-011A3	