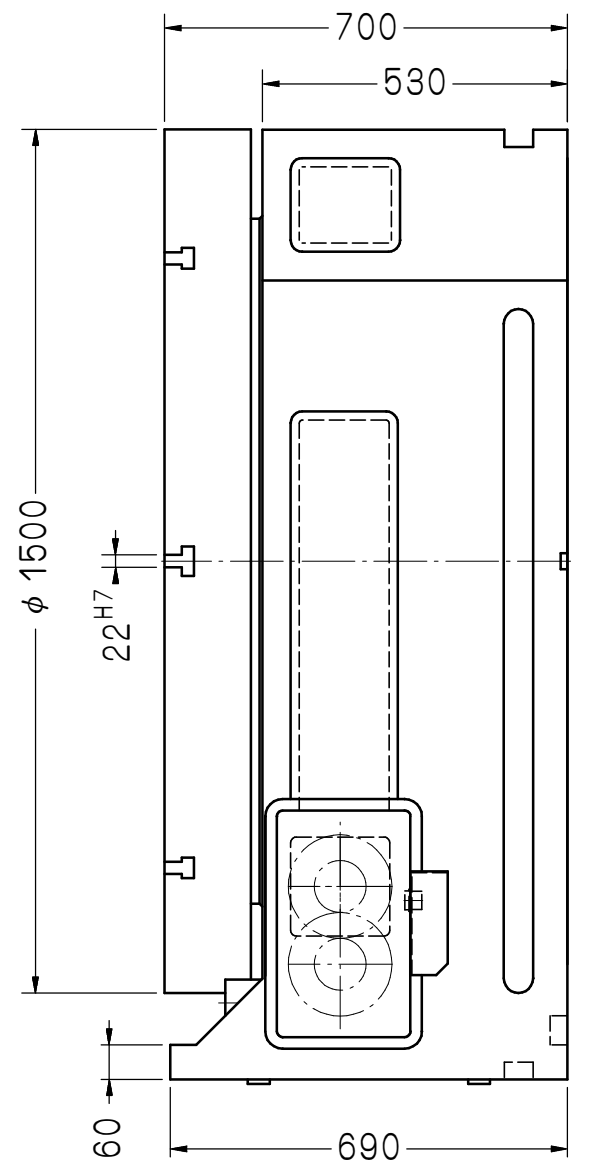
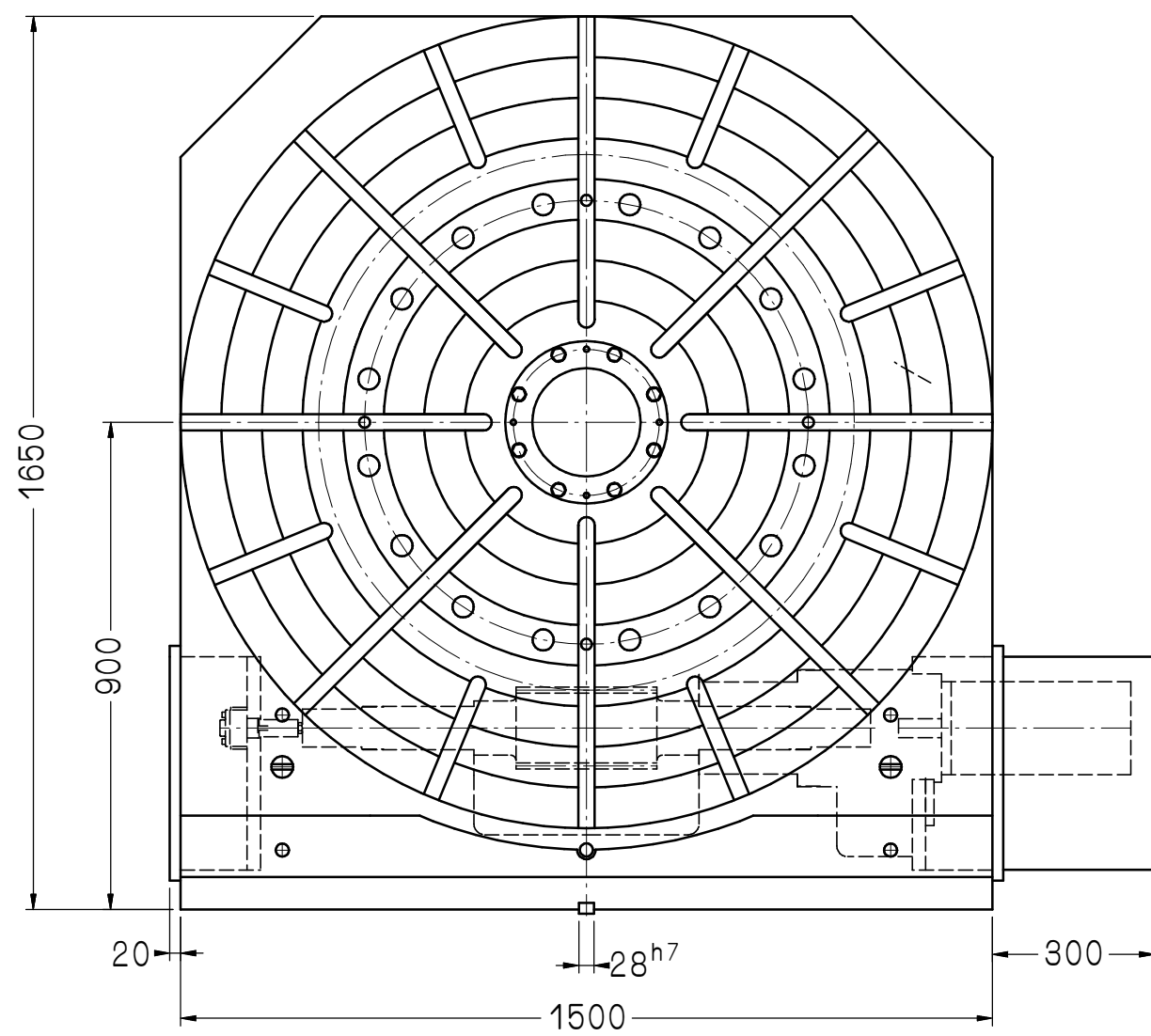
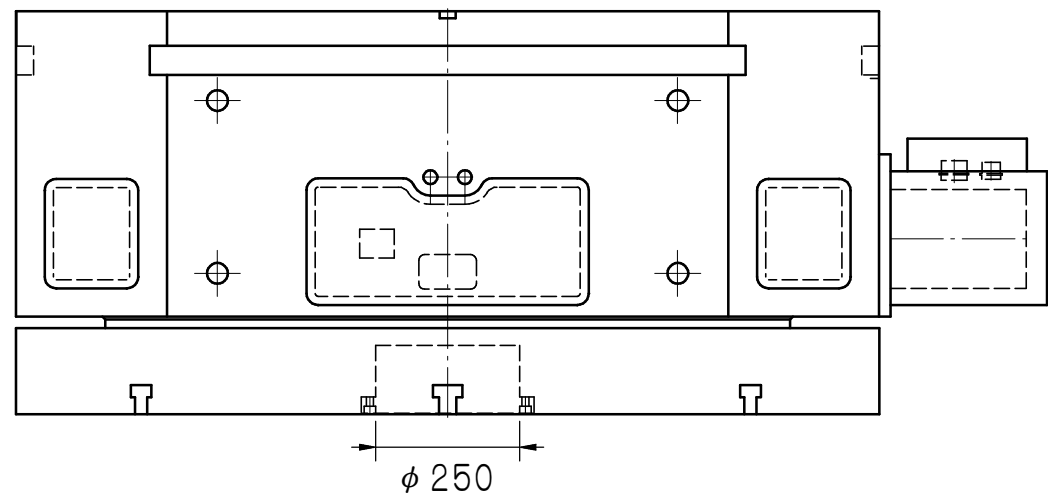


建議馬達型式 Servo Motor Type	FANUC α 30i	齒數比: 1:720 Total Reduction Ratio
最大轉速 Max. Rotation Speed	2.7RPM (Motor: 2000 RPM)	
容許旋轉切削力 Max. Machining Force	580kgf·m	
煞車扭力 Clamping Torque	(油壓35kg/cm ²) Hydraulic system	15000kgf·m
分割精度 Indexing Accuracy	10" sec.	重覆精度 Repeatability Accuracy 配合光學尺 Base on Encoder
最大工件負載 Max. Work Load	水平: 8000kg Horizontal	垂直: 3000kg Vertical



客戶確認欄

審核	日期	DR-1500R	1	互隆標準
繪圖 陳文昌	日期 910621	適用機型	件號	數量
編號	更改內容	更改者	日期	備註
 互隆國際精機股份有限公司 GANRO INDUSTRIAL CORP. TEL: 886-4-25376266 FAX: 886-4-25378066		單位	圖名	材質
切劃加工一般公差 (mm) 尺寸區分 容許差 0.5以上-6(含)以下 ± 0.1 6以上-30(含)以下 ± 0.2 30以上-120(含)以下 ± 0.3 120以上-315(含)以下 ± 0.5 315以上-1000(含)以下 ± 0.8 1000以上-2000(含)以下 ± 1.2		比例	品號	張次
		mm	外觀尺寸圖	1-1
		1:14	DR1500-01-011A3	