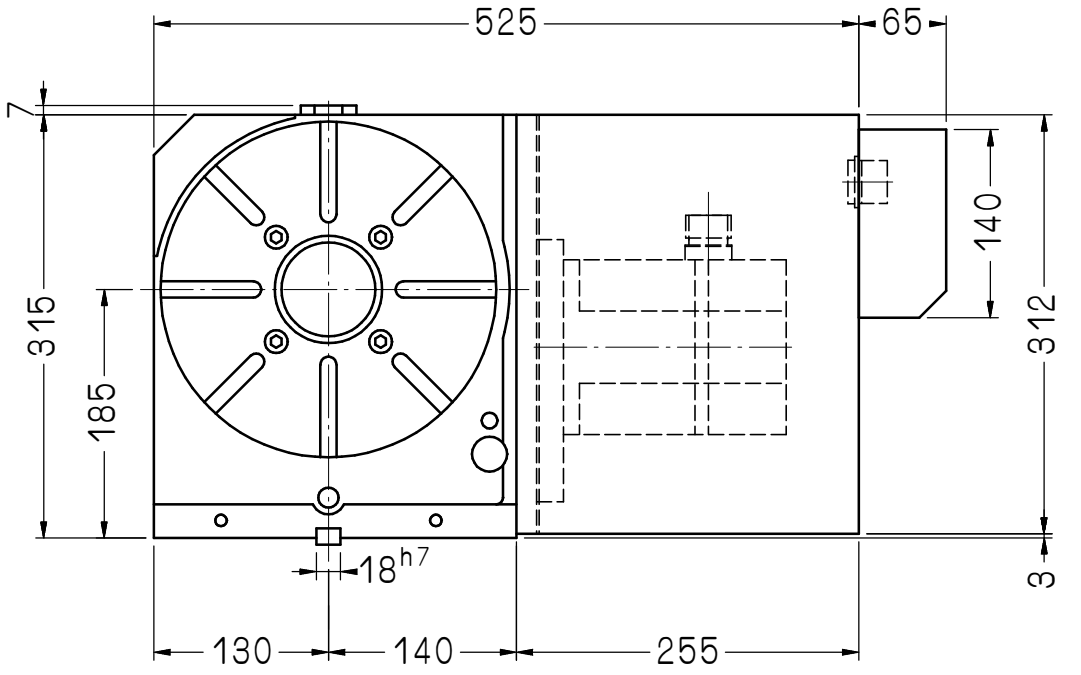
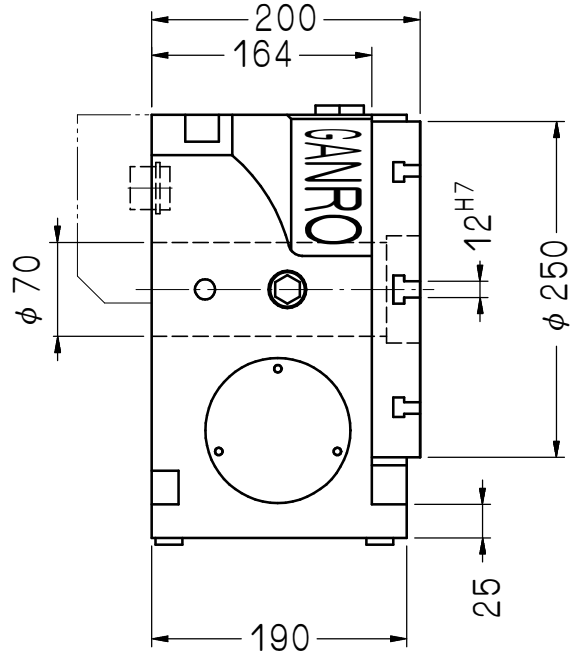
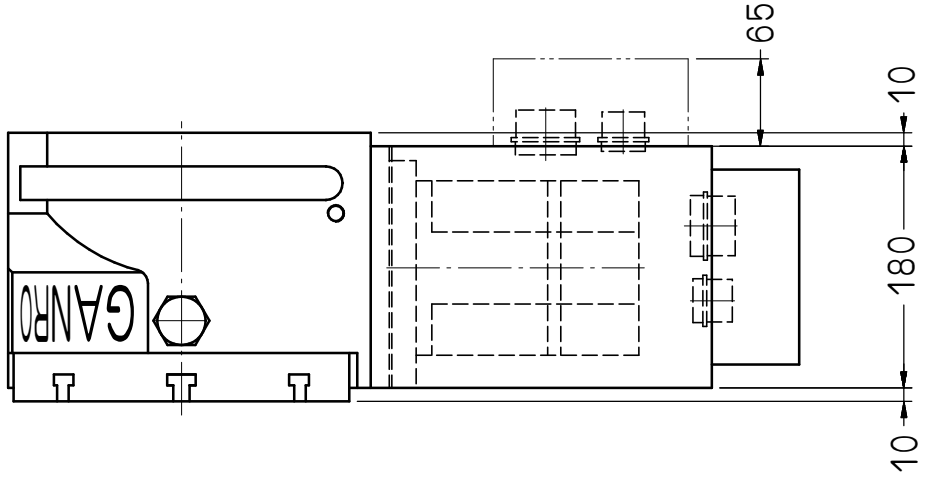


|                                 |  |   |
|---------------------------------|--|---|
| 建議馬達型式<br>Servo Motor Type      | FANUC $\alpha$ 8i                              | 齒數比: 1:90<br>Total Reduction Ratio                      |
| 最大轉速<br>Max. Rotation Speed     | 22.2RPM (Motor: 2000 RPM)                      |   |
| 容許旋轉切削力<br>Max. Machining Force | 45kgf·m  |   |
| 煞車扭力<br>Clamping Torque         | (空壓 6kg/cm <sup>2</sup> )<br>Pneumatic system  | 47kgf·m   |
|                                 | (油壓 20kg/cm <sup>2</sup> )<br>Hydraulic system | 94kgf·m   |
| 分割精度<br>Indexing Accuracy       | 15" sec. 重覆精度<br>Repeatability Accuracy        | 單向: 4" sec. 雙向: 8" sec.<br>Unidirectional Bidirectional |
| 最大工件負載<br>Max. Work Load        | 水平: 300kg<br>Horizontal                        | 垂直: 125kg<br>Vertical                                   |



客戶確認欄

|  |      |     |    |  |      |     |      |        |                 |       |     |      |
|--|------|-----|----|--|------|-----|------|--------|-----------------|-------|-----|------|
|  |      |     |    |  | 審核   | 日期  |      |        |                 |       |     |      |
|  |      |     |    |  | 繪圖   | 鄭佳昕 | 日期   | 991111 | DR-250R         |       |     | 互隆標準 |
| 編號   | 更改內容 | 更改者 | 日期 | <small>切削加工一般公差 (mm)</small><br><small>尺寸區分</small> <small>容許差</small> |      |     | 適用機型 | 件號     | 數量              | 備註    |     |      |
| 瓦隆國際精機股份有限公司<br><b>GANRO INDUSTRIAL CORP.</b><br>TEL: 886-4-25376266 FAX: 886-4-25378066 |      |     |    | 0.5以上-6(含)以下   | ±0.1 |     | 單位   | mm     | 圖名              | 外觀尺寸圖 | 材質  |      |
|  |      |     |    | 6以上-30(含)以下  | ±0.2 | 比例  | 1:6  | 品號     | DR250R-01-011A3 | 張次    | 1-1 |      |
|  |      |     |    | 30以上-120(含)以下  | ±0.3 |     |      |        |                 |       |     |      |
|  |      |     |    | 120以上-315(含)以下   | ±0.5 |     |      |        |                 |       |     |      |
|  |      |     |    | 315以上-1000(含)以下  | ±0.8 |     |      |        |                 |       |     |      |
|  |      |     |    | 1000以上-2000(含)以下   | ±1.2 |     |      |        |                 |       |     |      |