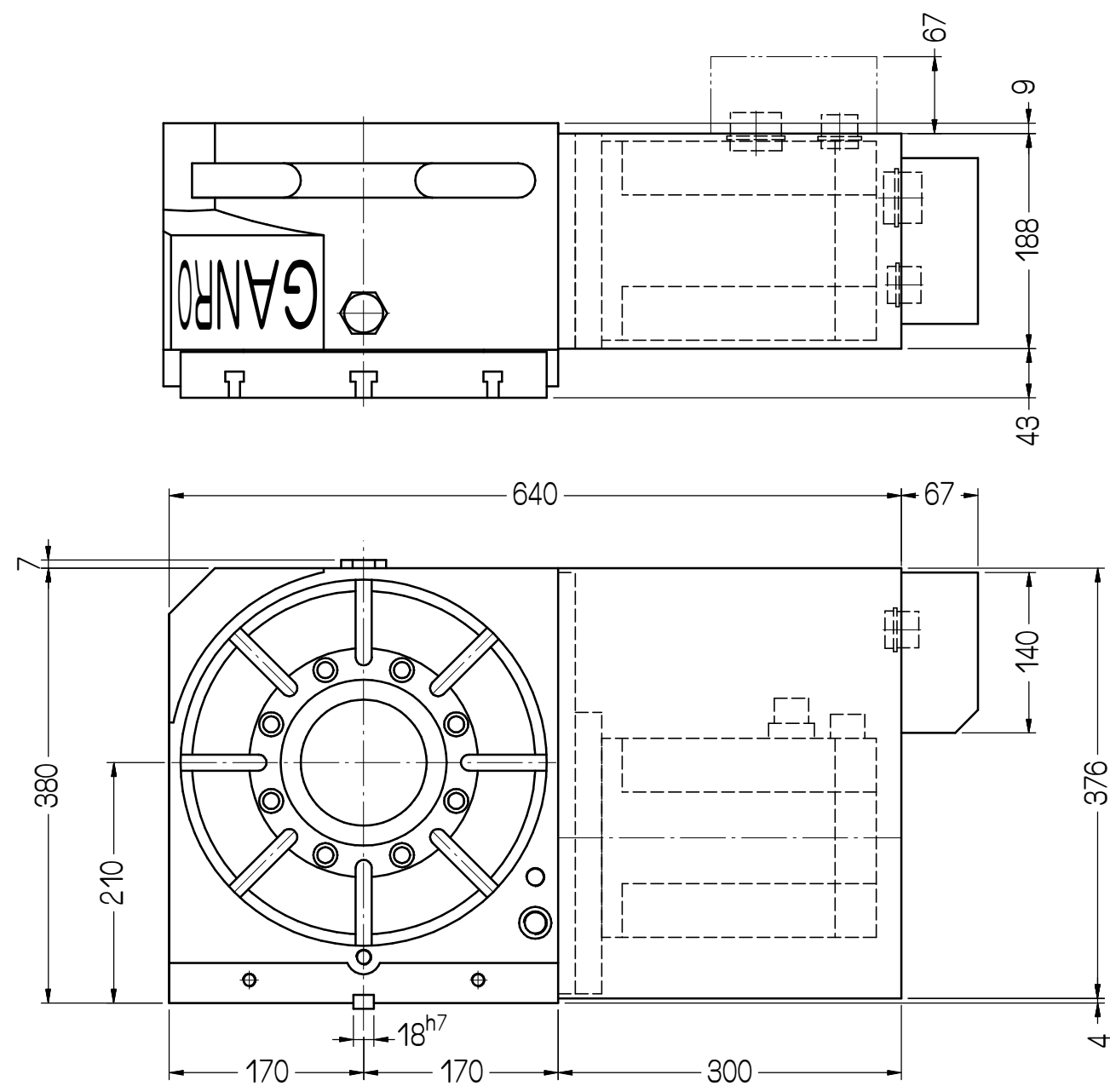
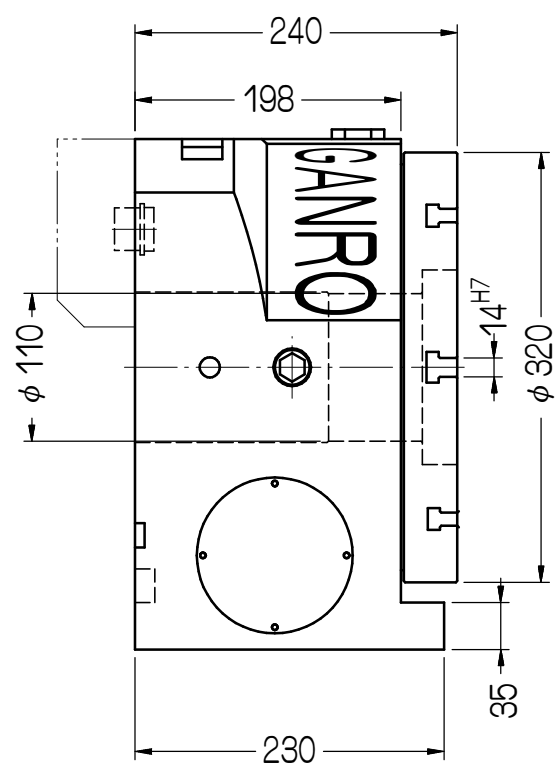


建議馬達型式 Servo Motor Type	FANUC $\alpha$ 12i	齒數比: 1:90 Total Reduction Ratio
最大轉速 Max. Rotation Speed	22.2RPM (Motor: 2000 RPM)	
容許旋轉切削力 Max. Machining Force	78kgf·m	
煞車扭力 Clamping Torque	(空壓 6kg/cm <sup>2</sup> ) Pneumatic system	71kgf·m
	(油壓 20kg/cm <sup>2</sup> ) Hydraulic system	142kgf·m
分割精度 Indexing Accuracy	15" sec.	重覆精度 Repeatability Accuracy 單向: 4" sec. 雙向: 8" sec. Unidirectional Bidirectional
最大工件負載 Max. Work Load	水平: 350kg Horizontal	垂直: 150kg Vertical



客戶確認欄

審核	日期	DR-320R	1	互隆標準
繪圖 鄭佳昕	日期 991110	適用機型	件號	數量
編號	更改內容	更改者	日期	備註
<small>切削加工一般公差 (mm)</small> <small>尺寸區分</small> <small>容許差</small> 0.5以上-6(含)以下      ±0.1 6以上-30(含)以下      ±0.2 30以上-120(含)以下      ±0.3 120以上-315(含)以下      ±0.5 315以上-1000(含)以下      ±0.8 1000以上-2000(含)以下      ±1.2		單位	圖名	材質
 <b>互隆國際精機股份有限公司</b> <b>GANRO INDUSTRIAL CORP.</b> TEL : 886-4-25376266 FAX : 886-4-25378066		比例	品號	張次
		m m	外觀尺寸圖	1-1
		1:6	DR320R-01-011A3	1-1