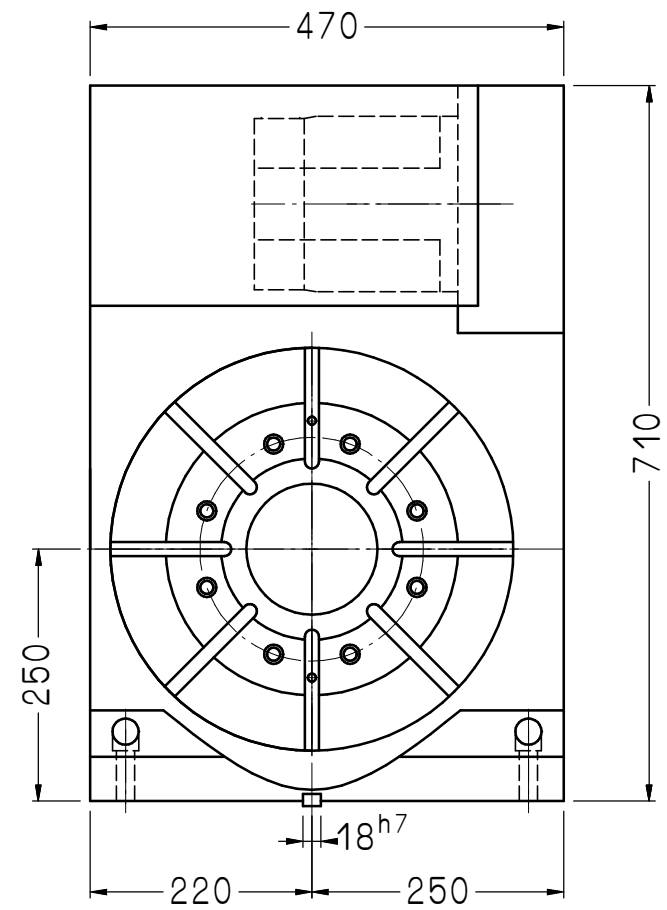
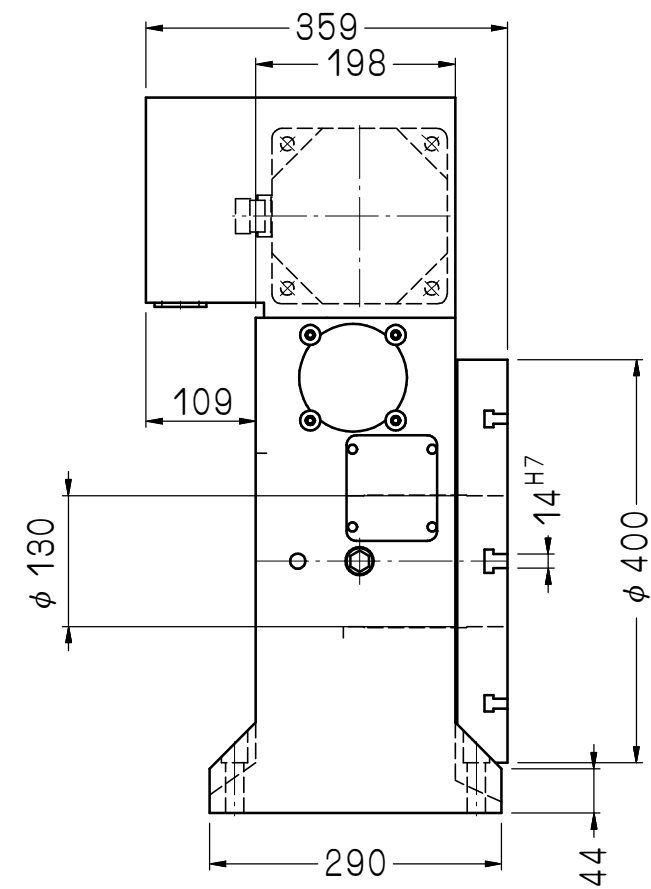
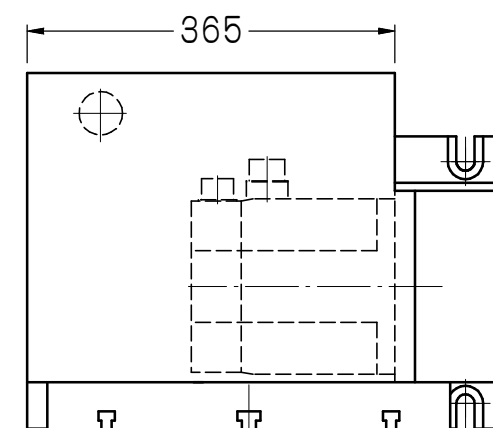


建議馬達型式 Servo Motor Type	FANUC α 4i	齒數比: 1:90 Total Reduction Ration
最大轉速 Max. Rotation Speed	22.2RPM (Motor: 2000 RPM)	
容許旋轉切削力 Max. Machining Force	23kgf.m	
煞車扭力 Clamping Torque	(空壓 6kg/cm ²) Penumatic system	25kgf.m
	(油壓 20kg/cm ²) Hydraulic system	50kgf.m
分割精度 Indexing Accuracy	25"	重覆精度 Repeatability Accuracy 單向: 8" 雙向: 16" Unidirectional Bidirectional
最大工件負載 Max. Work Load	水平: 200kg Horizontal	垂直: 100kg Vertical



客戶確認欄

審核	日期	DR-400T	1	瓦隆標準
繪圖 林育德	日期 1000718	適用機型	件號	數量
編號	更改內容	更改者	日期	備註
 瓦隆國際精機股份有限公司 GANRO INDUSTRIAL CORP. TEL: 886-4-25376266 FAX: 886-4-25378066		切削加工一般公差 (mm) 尺寸區分 容許差 0.5以上-6(含)以下 ±0.1 6以上-30(含)以下 ±0.2 30以上-120(含)以下 ±0.3 120以上-315(含)以下 ±0.5 315以上-1000(含)以下 ±0.8 1000以上-2000(含)以下 ±1.2	單位 mm 圖名 外觀尺寸圖 品號 DR400T-01-011A3	張次 1-1