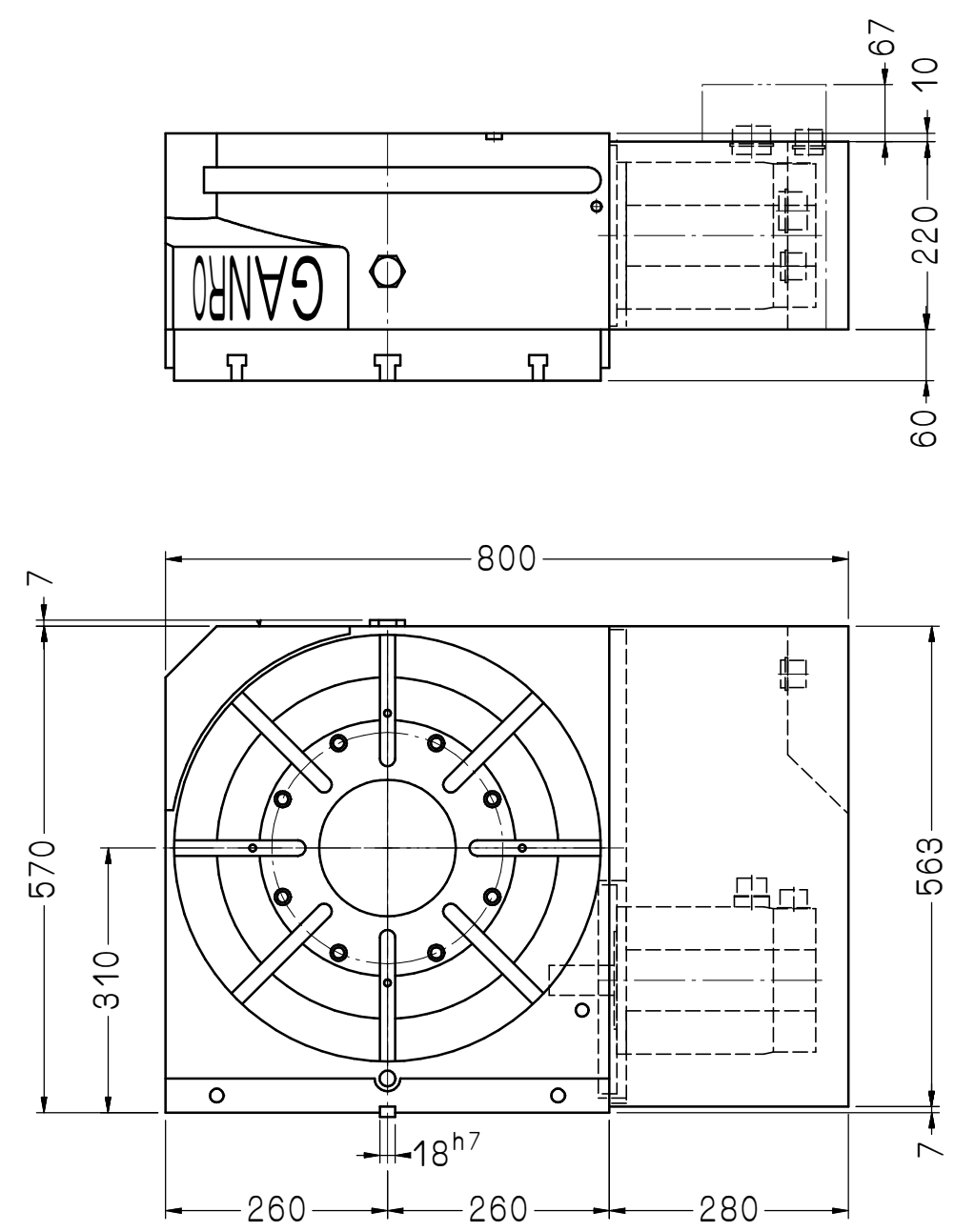
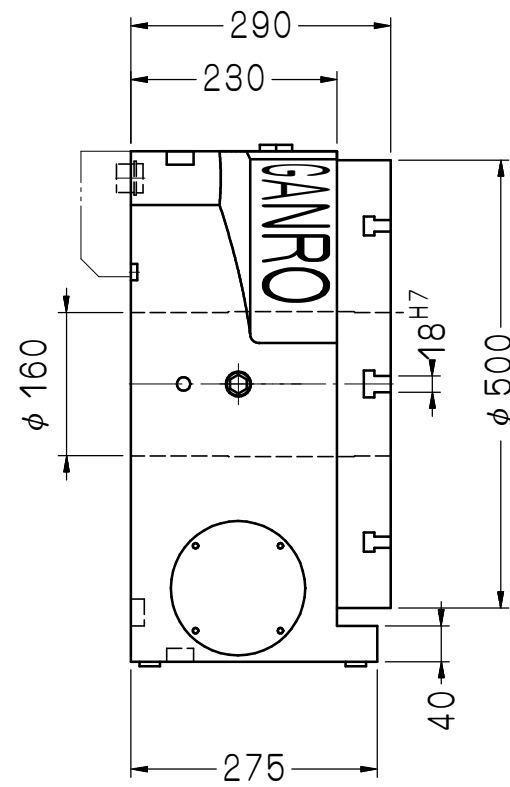



建議馬達型式 Servo Motor Type	FANUC $\alpha$ 22i	齒數比: 1:180 Total Reduction Ration
最大轉速 Max. Rotation Speed	11.11RPM (Motor: 2000 rpm)	
容許旋轉切削力 Max. Machining Force	230kgf·m	
煞車扭力 Clamping Torque	(空壓 6kg/cm <sup>2</sup> ) Pneumatic system	125kgf·m
	(油壓 20kg/cm <sup>2</sup> ) Hydraulic system	250kgf·m
分割精度 Indexing Accuracy	15" sec.	重覆精度 Repeatability Accuracy 單向: 4" sec. 雙向: 8" sec. Unidirectional Bidirectional
最大工件負載 Max. Work Load	水平: 600kg Horizontal	垂直: 350kg Vertical



客戶確認欄

審核	日期	DR-500R	互隆標準												
繪圖 高孟儀	日期 991025	適用機型	件號												
編號	更改內容	更改者	日期												
 互隆國際精機股份有限公司 <b>GANRO INDUSTRIAL CORP.</b> TEL: 886-4-25376266 FAX: 886-4-25378066		單位	mm												
<small>切削加工一般公差 (mm)</small> <small>尺寸區分</small>		圖名	外觀尺寸圖												
<table border="1"> <tr><td>0.5以上-6(含)以下</td><td>±0.1</td></tr> <tr><td>6以上-30(含)以下</td><td>±0.2</td></tr> <tr><td>30以上-120(含)以下</td><td>±0.3</td></tr> <tr><td>120以上-315(含)以下</td><td>±0.5</td></tr> <tr><td>315以上-1000(含)以下</td><td>±0.8</td></tr> <tr><td>1000以上-2000(含)以下</td><td>±1.2</td></tr> </table>		0.5以上-6(含)以下	±0.1	6以上-30(含)以下	±0.2	30以上-120(含)以下	±0.3	120以上-315(含)以下	±0.5	315以上-1000(含)以下	±0.8	1000以上-2000(含)以下	±1.2	品號	DR500R-01-011A3
0.5以上-6(含)以下	±0.1														
6以上-30(含)以下	±0.2														
30以上-120(含)以下	±0.3														
120以上-315(含)以下	±0.5														
315以上-1000(含)以下	±0.8														
1000以上-2000(含)以下	±1.2														
<table border="1"> <tr><td>容許差</td><td></td></tr> </table>		容許差		數量	張次										
容許差															
		備註	1-1												