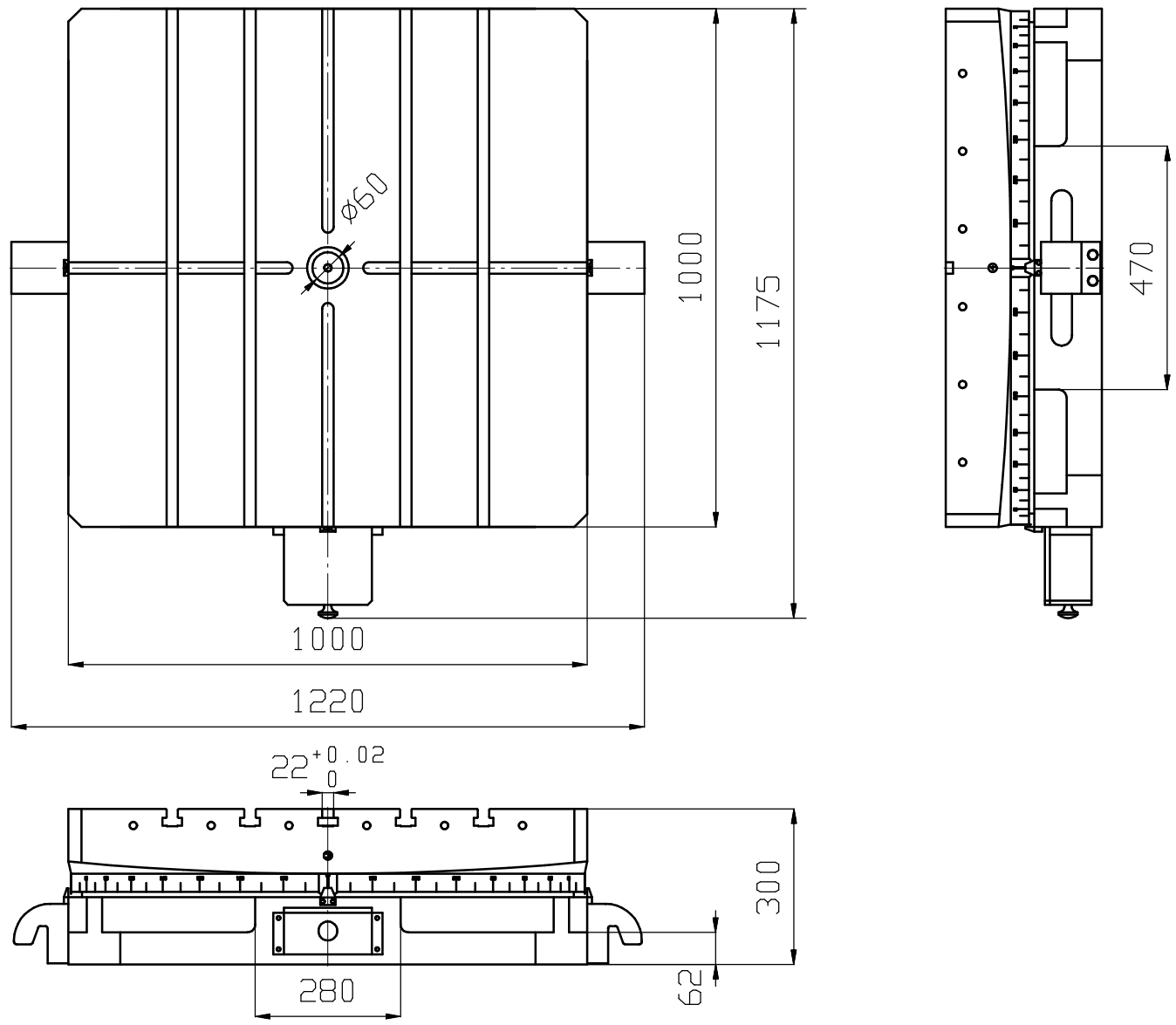


加工圖種類
無區分



				審核		日期						
				繪圖	邱晏琦	日期	840802	GCT1000				
編號	更改內容	更改者	日期	切削加工一般公差 (mm)			適用機型	件號	數量	備	註	
				尺寸區分	容許差							
				0.5以上~6(含)以下	±0.1	單位	mm	圖名	外觀尺寸圖	材質	張次	
				6以上~30(含)以下	±0.2							
				30以上~120(含)以下	±0.3							
				120以上~315(含)以下	±0.5							
				315以上~1000(含)以下	±0.8							
				1000以上~2000(含)以下	±1.2							
						比例	1:14	品號	GCT1000-01-011A4		1-1	

瓦隆國際精機股份有限公司
GANRO INDUSTRIAL CORP.
 TEL : 886-4-25376266 FAX : 886-4-25378066