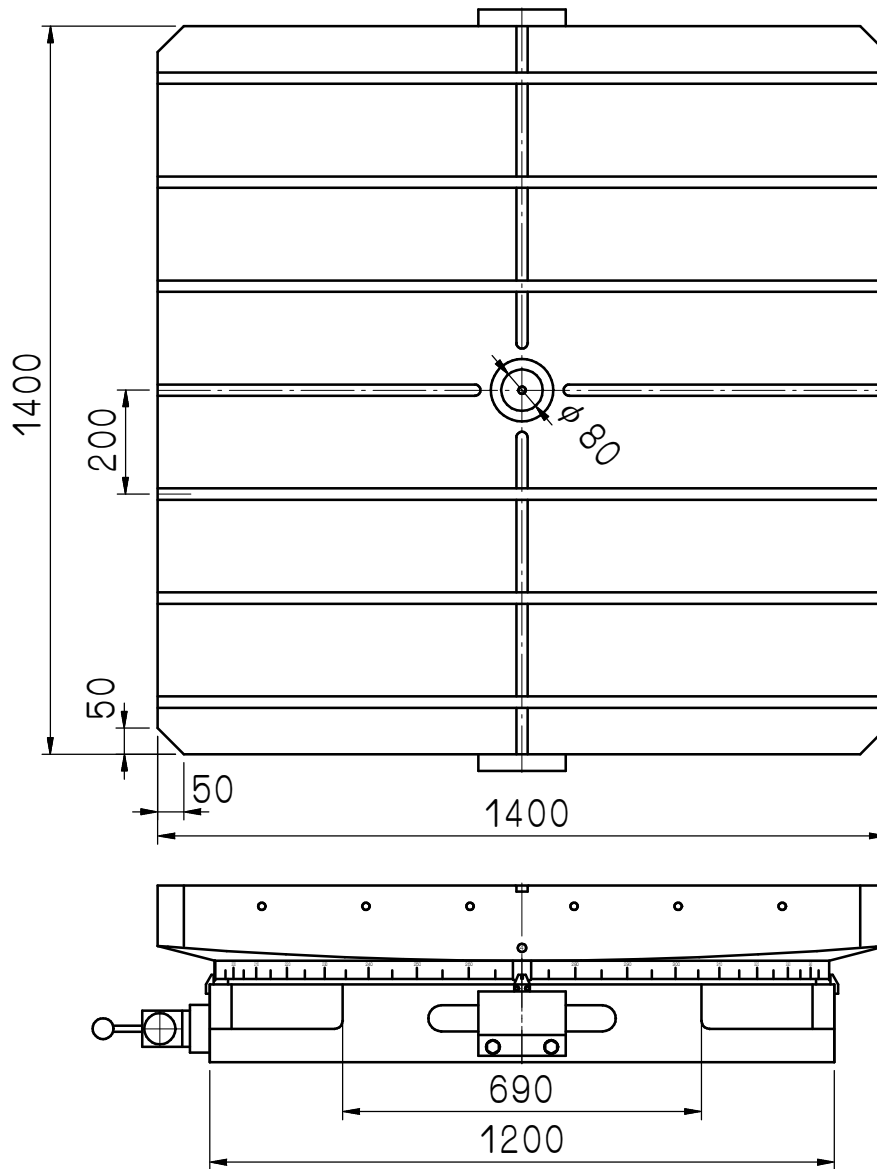
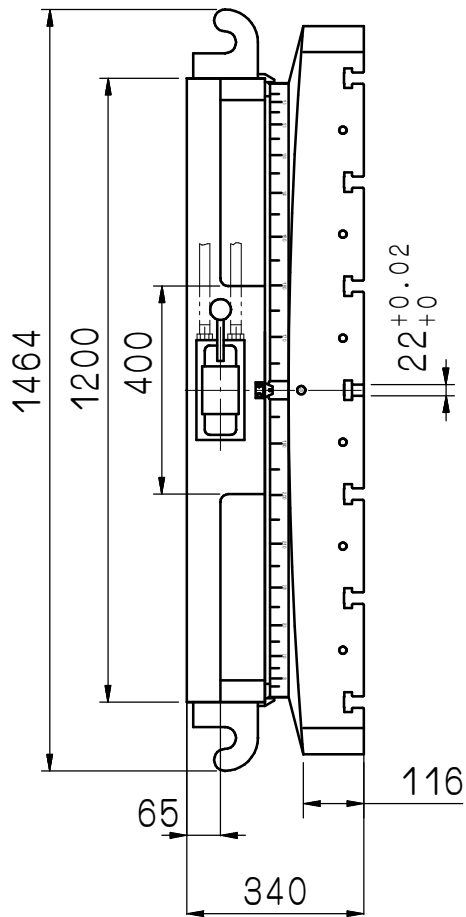


加工圖種類

無區分



				審核	日期							
				繪圖	陳文昌	日期	861116	GCT1400				
編號	更改內容	更改者	日期	切削加工一般公差 (mm)		單位	mm	適用機型	件號	數量	備註	
				尺寸區分	容許差							
 瓦隆國際精機股份有限公司 <b>GANRO INDUSTRIAL CORP.</b> TEL : 886-4-25376266 FAX : 886-4-25378066	更改內容	更改者	日期	0.5以上~6(含)以下	±0.1	mm	1:16	圖名	外觀尺寸圖	材質	張次	1-1
				6以上~30(含)以下	±0.2							
				30以上~120(含)以下	±0.3							
				120以上~315(含)以下	±0.5							
				315以上~1000(含)以下	±0.8							
1000以上~2000(含)以下	±1.2											