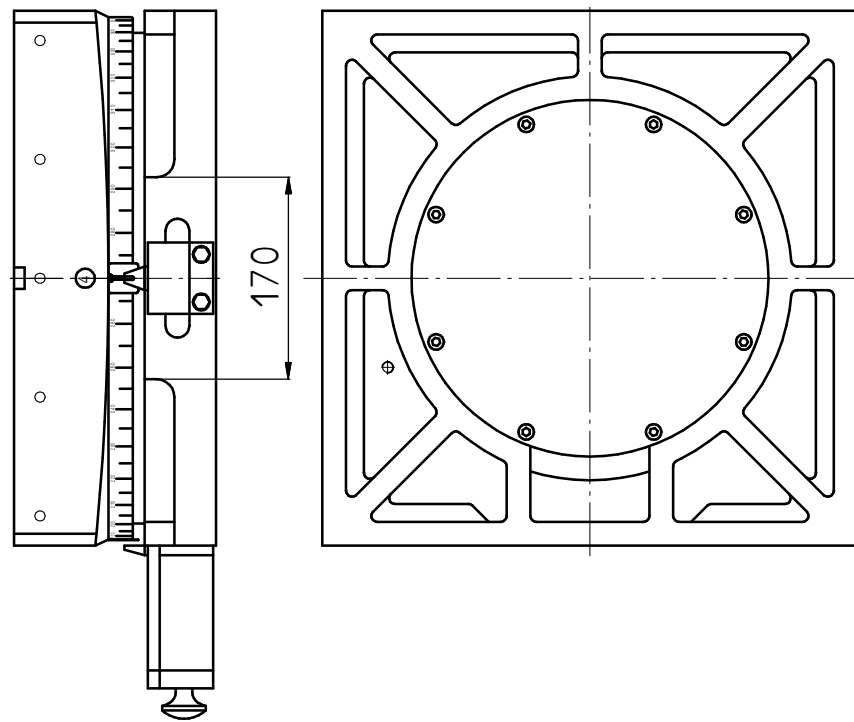
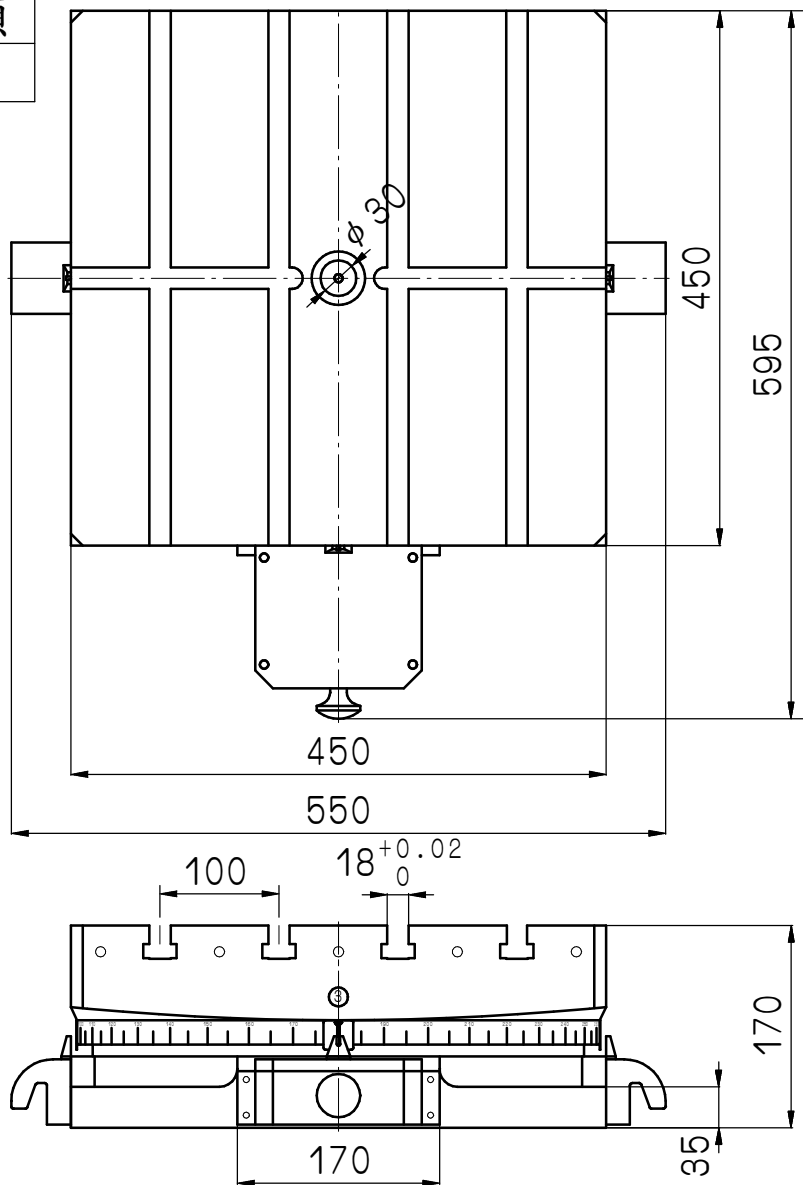


加工圖種類

無區分



				審核		日期					
				繪圖	邱晏琦	日期	840801	GCT-450			
編號	更改內容	更改者	日期	設計		日期		適用機型	件號	數量	備註
	互隆國際精機股份有限公司					單位	mm	圖名	外觀尺寸圖	材質	
	GANRO INDUSTRIAL CORP.					比例	1:7	圖號	GCT450-01-011A4	張次	1-1
	TEL: 886-4-25376266										
	FAX: 886-4-25378066										



互隆國際精機股份有限公司
GANRO INDUSTRIAL CORP.
TEL: 886-4-25376266 FAX: 886-4-25378066

