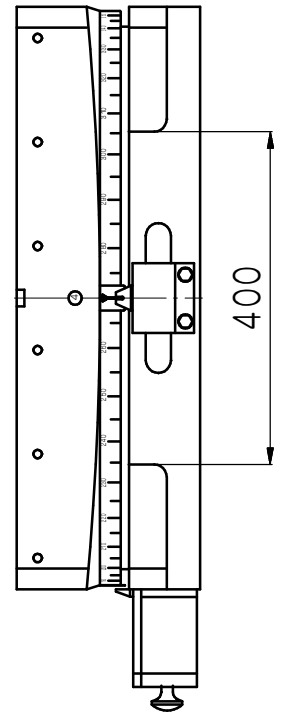
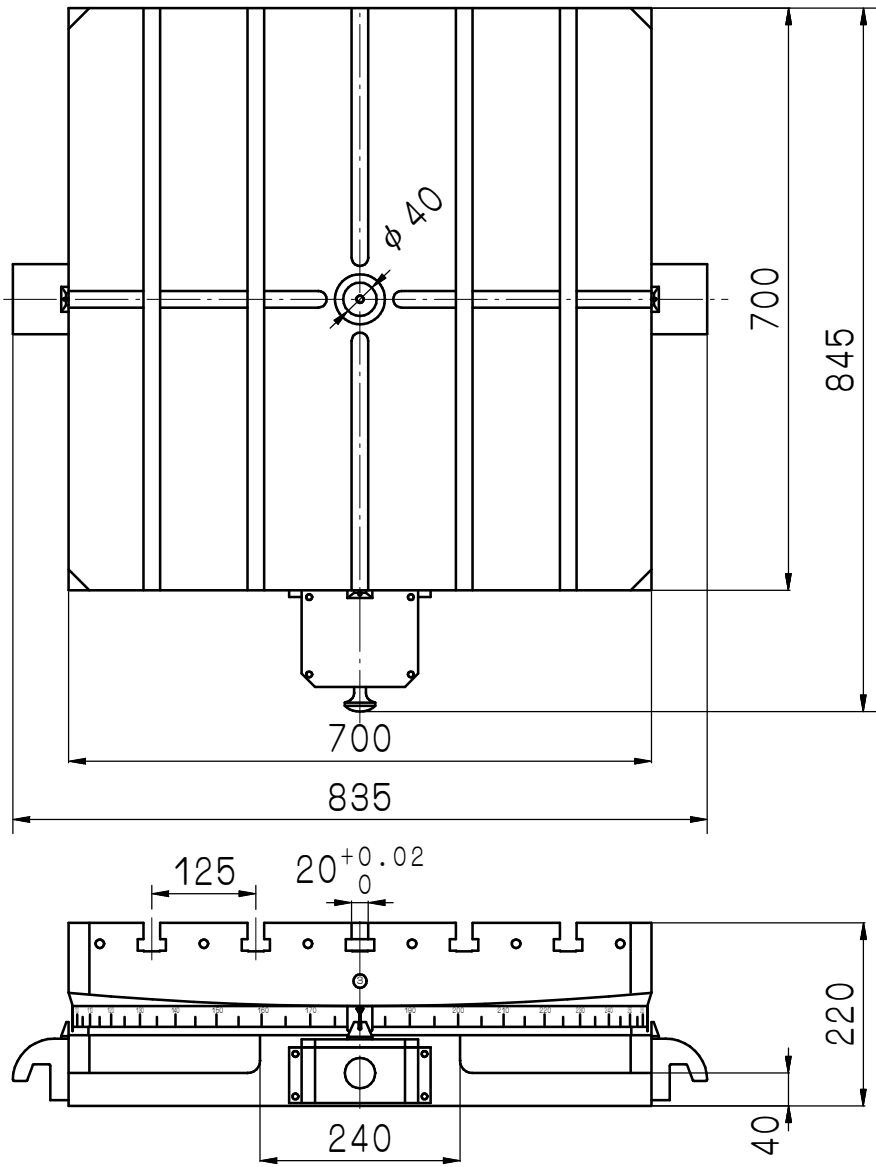



加工圖種類
無區分



				審核	日期						
				繪圖	日期	GCT700					
編號	更改內容	更改者	日期	切削加工一般公差 (mm) 尺寸區分 容許差 0.5以上~6(含)以下 ±0.1 6以上~30(含)以下 ±0.2 30以上~120(含)以下 ±0.3 120以上~315(含)以下 ±0.5 315以上~1000(含)以下 ±0.8 1000以上~2000(含)以下 ±1.2		適用機型 件號 數量 備註 圖名 外觀尺寸圖 材質 品號 GCT700-01-011A4 張次 1-1					
 瓦隆國際精機股份有限公司 GANRO INDUSTRIAL CORP. TEL : 886-4-25376266 FAX : 886-4-25378066				單位 mm 比例 1:10							