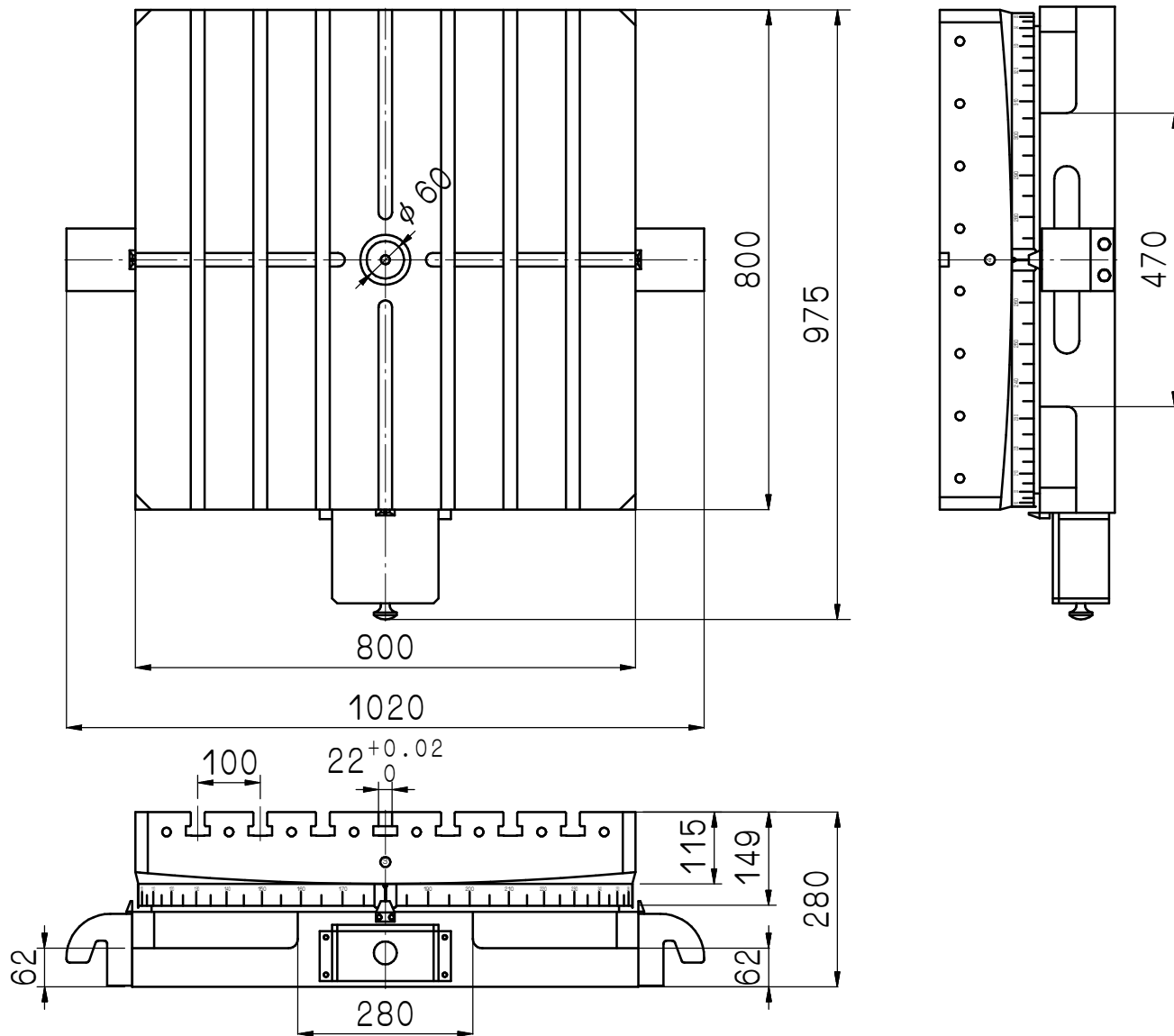


加工圖種類

無區分



審核

日期

繪圖

邱晏琦

日期

840802

GCT-800

編號

更改內容

更改者

日期

切削加工一般公差 (mm)

尺寸區分 容許差

0.5以上~6(含)以下	± 0.1
6以上~30(含)以下	± 0.2
30以上~120(含)以下	± 0.3
120以上~315(含)以下	± 0.5
315以上~1000(含)以下	± 0.8
1000以上~2000(含)以下	± 1.2

⊕

單位

mm

適用機型

件號

數量

備

註



瓦隆國際精機股份有限公司

GANRO INDUSTRIAL CORP.

TEL : 886-4-25376266 FAX : 886-4-25378066

單位

mm

圖名

外觀尺寸圖

材質

比例

1:12

品號

GCT800-01-011A4

張次

1-1