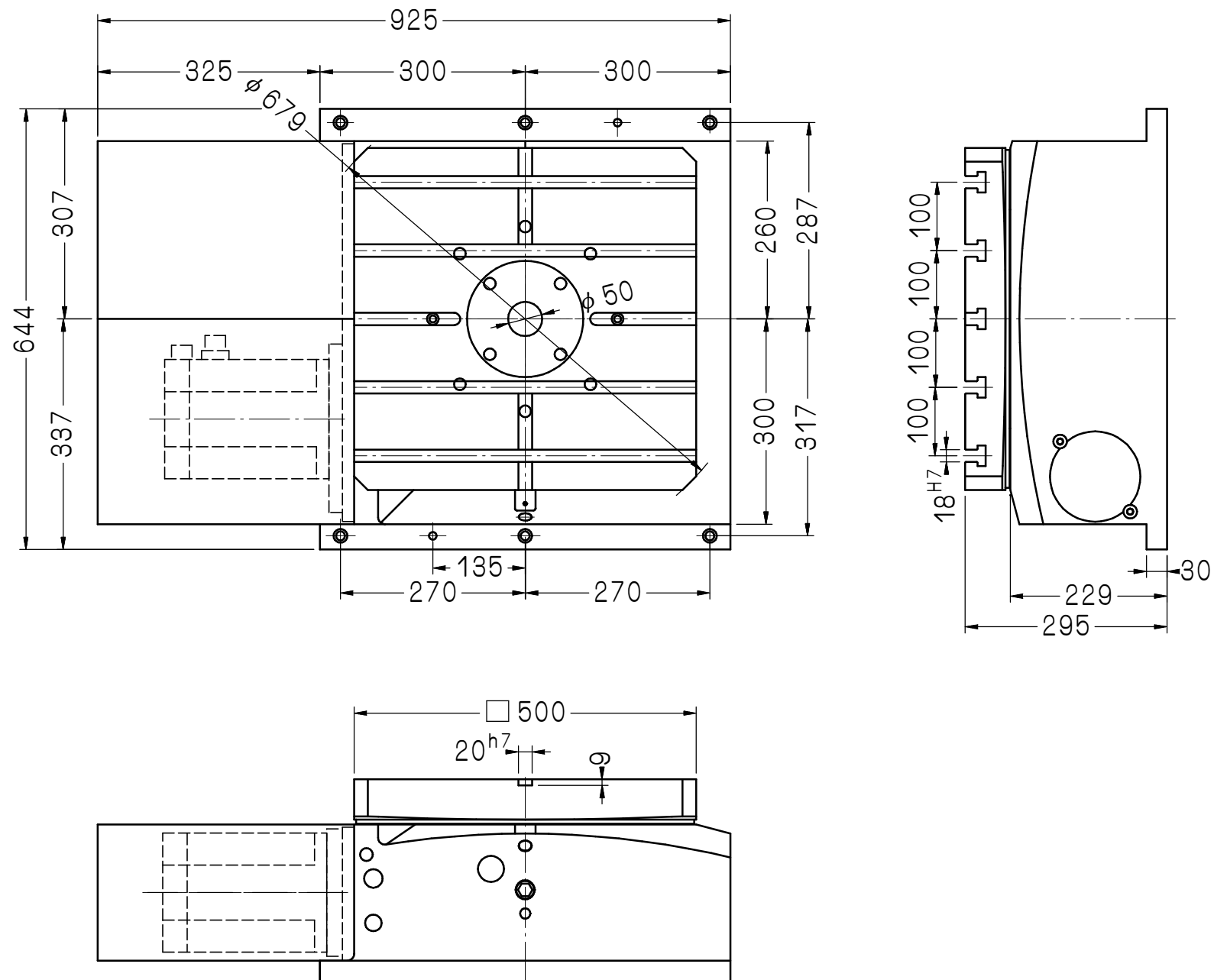


| | | |
|-------------------------------|---|---|
| 建議馬達型式 Servo Motor Type | FANUC α 12i | 齒數比: 1:180 Total Reduction Ratio |
| 最大轉速 Max. Rotation Speed | 11.1RPM (Motor: 2000 RPM) | |
| 鎖緊力 Clamping Capacity | 3000kgf (油壓 35kg/cm ²) Hydraulic | |
| 最大切削力 Max. Machining Force | 460kgf·m | |
| 分割精度 Indexing Accuracy | 6" | 重覆精度 Repeatability Accuracy 雙向: 2" Bidirectional |
| 最大工件負載 Max. Work Load | 800kg | |



客戶確認欄

| | | | | | | | | | | |
|--------|-----------|--------|----|------------------|------|-----|--------|------------------|----|-----|
| 審核 | 日期 | | | | | | | | | |
| 繪圖 朱家慶 | 日期 090828 | HC-500 | 1 | 互隆標準 | | | | | | |
| 編號 | 更改內容 | 更改者 | 日期 | 切劃加工一般公差 (mm) | 尺寸區分 | 容許差 | 適用機型 | 件號 | 數量 | 備註 |
| | | | | 0.5以上-6(含)以下 | ±0.1 | | HC-500 | HC500SH-01-011A3 | 1 | |
| | | | | 6以上-30(含)以下 | ±0.2 | | 圖名 | 外觀尺寸圖 | 材質 | |
| | | | | 30以上-120(含)以下 | ±0.3 | | 品號 | HC500SH-01-011A3 | 張次 | 1-1 |
| | | | | 120以上-315(含)以下 | ±0.5 | | 單位 | mm | | |
| | | | | 315以上-1000(含)以下 | ±0.8 | | 比例 | 1:9 | | |
| | | | | 1000以上-2000(含)以下 | ±1.2 | | | | | |



互隆國際精機股份有限公司
GANRO INDUSTRIAL CORP.
TEL: 886-4-25376266 FAX: 886-4-25378066